



## DATI TECNICI

**Campo di funzionamento:** da 0,6 a 3,7 m<sup>3</sup>/h con prevalenza fino a 6 metri.  
**Campo di temperatura del liquido:** da -10°C a +85°C per impieghi sanitari e +110°C per altri impieghi.

Per evitare il fenomeno di calcare è consigliabile non superare i 65°C e prevedere un sistema anticalcare quando il grado di durezza dell'acqua supera i 15 gradi Francesi.

**Liquido pompato:** pulito, libero da sostanze solide e oli minerali, non viscoso, chimicamente neutro, prossimo alle caratteristiche dell'acqua (glicole max 30%).

**Massima pressione di esercizio:** 10 bar (1000 kPa).

**Minima pressione di battente:** i valori sono riportati nelle relative tabelle.

**Installazione:** con l'ASSE MOTORE ORIZZONTALE.

**Esecuzioni speciali a richiesta:** altre tensioni e/o frequenze.

**Accessori:** raccordi a bocchettone da 1/2" F - 3/4" F - 1" F

**raccordi a bocchettone per tubi in rame a saldare:** Ø 22 mm  
Ø 28 mm

## APPLICAZIONI

Pompa per circolazione di acqua calda in impianti domestici di riscaldamento e condizionamento centralizzato di tipo chiuso e pressurizzato o a vaso aperto.

## CARATTERISTICHE COSTRUTTIVE

Corpo unico formato dalla parte idraulica in bronzo e motore a rotore bagnato. Cassa motore in alluminio pressofuso. Girante in tecnopolimero. Albero motore in acciaio inossidabile temperato montato su bronzine in grafite lubrificati dal liquido pompato. Camicia del rotore, camicia statore e flangia di chiusura in acciaio inossidabile. Anello reggispira in ceramica, anelli di tenuta in silicone e tappo di sfiato aria in ottone. Il motore, due poli, asincrono, a rotore bagnato è protetto per resistenza e non necessita di alcuna protezione contro il sovraccarico.

Funzionamento a tre velocità.

Grado di protezione: IP 44

Classe di isolamento: F

Passacavo: PG 11

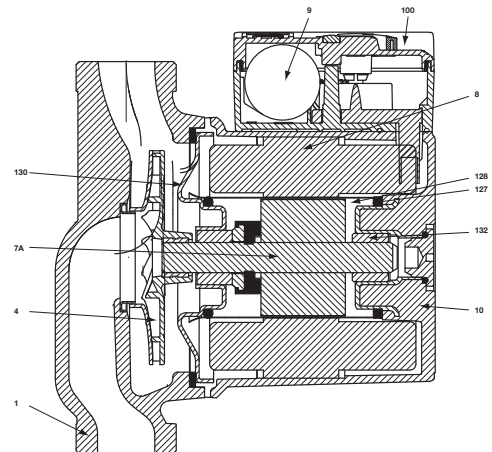
Installazione: con l'asse motore orizzontale.

Tensione di serie: monofase 230 V / 50 Hz

Versioni speciali a richiesta: - altre tensioni e/o frequenze

## MATERIALI

N°	PARTICOLARI	MATERIALI
1	CORPO POMPA	BRONZO
4	GIRANTE	TECNOPOLIMERO
7A	ALBERO MOTORE	CERAMICA
7B	ROTORE	-
8	STATORE	-
9	CONDENSATORE	-
10	CASSA MOTORE	ALLUMINIO PRESSOFUSO
11	TAPPO DI SFIATO	OTTONE
100	SCATOLA MORSETTIERA	-
127	ANELLO DI TENUTA	ETILENE PROPYLENE
128	CAMICIA STATORE	ACCIAIO INOSSIDABILE
129	CAMICIA ROTORE	ACCIAIO INOSSIDABILE
130	FLANGIA DI CHIUSURA	ACCIAIO INOSSIDABILE
131	SUPPORTO ANELLO REGGISPIRATA	ETILENE PROPYLENE
132	BRONZINE	GRAFITE
133	ANELLO REGGISPIRATA	CERAMICA



-Indice di denominazione:  
(esempio)

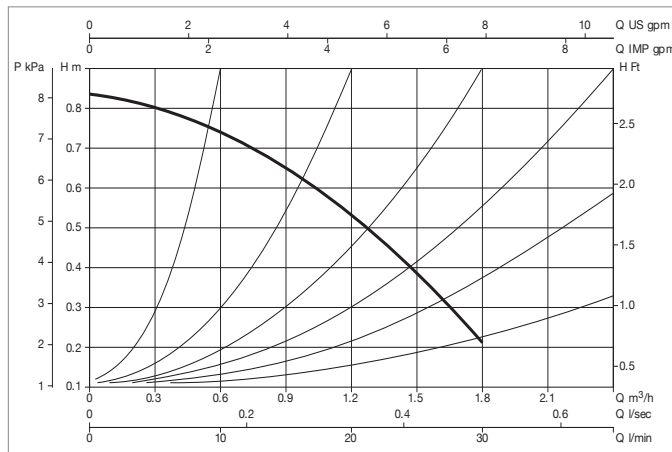
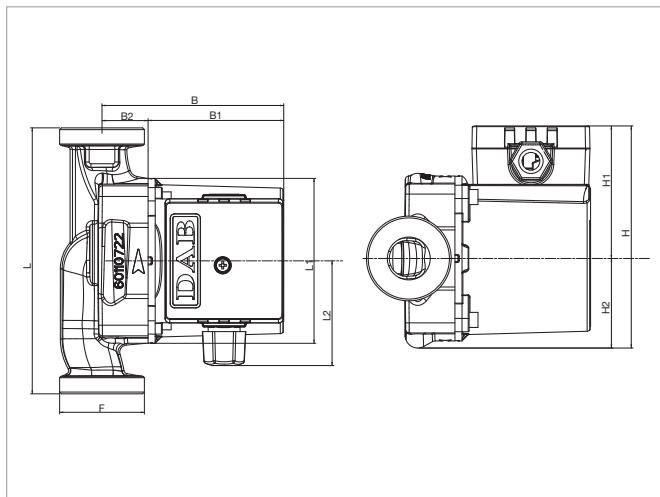
VS = circolatore sanitario

prevalenza massima (dm) 8 / 150

interasse (mm)

# VS - CIRCOLATORI A ROTORE BAGNATO PER IMPIANTI DI ACQUA CALDA SANITARIA - SINGOLI FLANGIATI

Campo di temperatura del liquido: da -10°C a +110°C - Massima pressione di esercizio: 10 bar (1000 kPa)

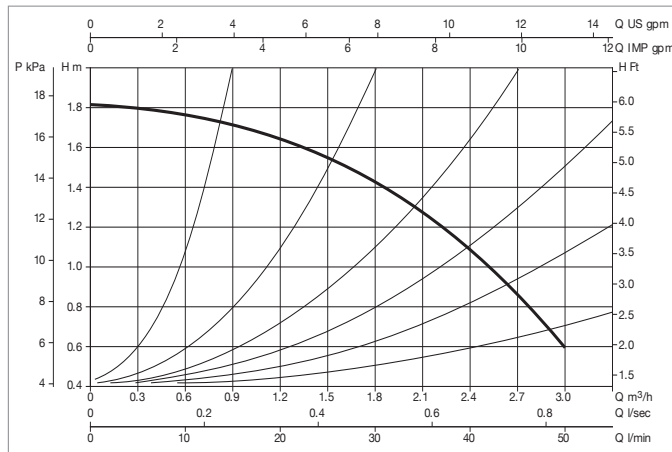
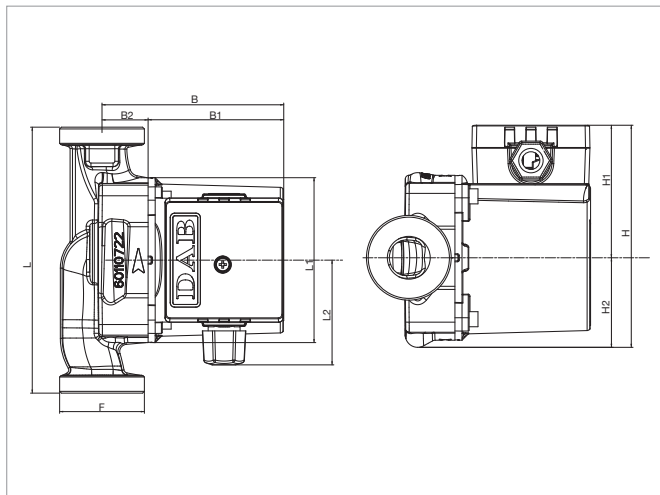


Le curve di prestazione sono basate su valori di viscosità cinematica = 1 mm<sup>2</sup>/s e densità pari a 1000 kg/m<sup>3</sup>. Tolleranza delle curve secondo ISO9906.

MODELLO	Q=m <sup>3</sup> h	0	0,6	1,2	1,8	2,4	3	4,2	5,4
	Q=l/min	0	10	20	30	40	50	70	90
VS 8/150 M	H (m)	0,83	0,75	0,52	0,22				

MODELLO	ALIMENTAZIONE 50 Hz	INTERASSE mm	ATTACCHI POMPA	BOCCHETTONI A RICHIESTA		P1 MAX W	In A	CONDENSATORE		MINIMA PRESSIONE BATTENTE	
				NORMALIZZATI	SPECIALI			µF	Vc	t°	90°
VS 8/150 M	1x230 V ~	150	1 1/2"	Ottone 1/2" F - 3/4" F - 1" F RAME d22 e d28		22	0,14	1,5	450	m.c.a.	1,5

MODELLO	L	L1	L2	B	B1	B2	H	H1	H2	F GAS	DIMENSIONI IMBALLO			VOLUME m <sup>3</sup>	PESO Kg
											L	B	H		
VS 8/150 M	150	98	60	104	78	26	124	75	49	1 1/2"	134	188	150	0,0038	2,6



Le curve di prestazione sono basate su valori di viscosità cinematica = 1 mm<sup>2</sup>/s e densità pari a 1000 kg/m<sup>3</sup>. Tolleranza delle curve secondo ISO9906.

MODELLO	Q=m <sup>3</sup> h	0	0,6	1,2	1,8	2,4	3	4,2	5,4
	Q=l/min	0	10	20	30	40	50	70	90
VS 16/150 M	H (m)	1,82	1,75	1,65	1,44	1,07	0,6		

MODELLO	ALIMENTAZIONE 50 Hz	INTERASSE mm	ATTACCHI POMPA	BOCCHETTONI A RICHIESTA		P1 MAX W	In A	CONDENSATORE		MINIMA PRESSIONE BATTENTE	
				NORMALIZZATI	SPECIALI			µF	Vc	t°	90°
VS 16/150 M	1x230 V ~	150	1 1/2"	Ottone 1/2" F - 3/4" F - 1" F RAME d22 e d28		41	0,19	1,5	450	m.c.a.	1,5

MODELLO	L	L1	L2	B	B1	B2	H	H1	H2	F GAS	DIMENSIONI IMBALLO			VOLUME m <sup>3</sup>	PESO Kg
											L	B	H		
VS 16/150 M	150	98	60	104	78	26	124	75	49	1 1/2"	134	188	150	0,0038	2,6